

circuit diagram

KBL 5600

single phase

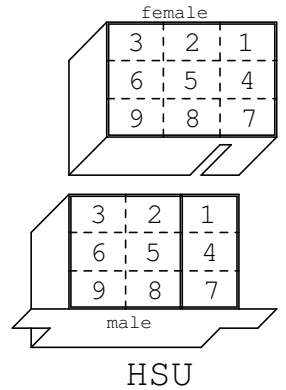
			Datum	05.05.06	KBL- Solarien		MS 5600 IND usa 1ph	MS 5600_IND_usa	=	Änderungen vorbehalten			
			Bearb.										
			Gepr.										
Zust.	Änderung	Datum	Name	Norm	Urspr.	Ers.f.	Ers.d.	MS 5600_IND_1ph_01/0506us		page 1 von 11Bl.			

connectors

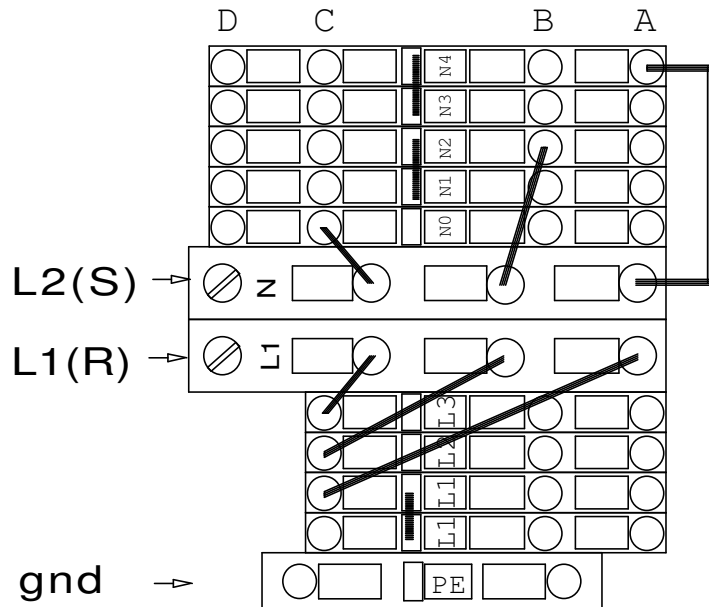
X0 control unit/ main terminal block
 X1 control unit/ ballast tubes
 X2 Control unit/ ballast tubes
 X3 control unit/ ballast facial tanner
 X4 control unit/ ballast facial tanner
 X5 control unit/ decolighting, error message
 X6 control unit/ air ventilation
 X7 control unit/ airconditioner
 X8 control unit/ external timer
 X9 heat return servo motor
 X9A heat return thermostat
 X9B nc
 X10 exhaust fan
 X11 air ventilation base
 X12 airconditioner
 X13 decolighting base, air ventilation feet
 X14 condensate pump
 X15 connector in the backplate
 X17 air ventilation feet
 X18 compressor unit
 X18A compressor unit/liquid level sensor

XD1 connector canopy, tubes
 XD2 connector canopy, tubes
 XD3 connector canopy, tubes, body fan, th. switch
 XD4 connector canopy, facial tanner
 XD5 connector canopy, air ventilation body
 XD6 connector canopy, air ventilation body
 XD7 four-wire-clamp canopy, tubes
 XD10 connector canopy, fresh
 XS1 connector back side, tubes
 XS2 connector back side, decolighting
 XS3 four-wire-clamp back side, tubes
 XL1 connector base, tubes
 XL2 connector base, tubes
 XL3 connector base, tubes
 XL4 four-wire-clamo base, tubes

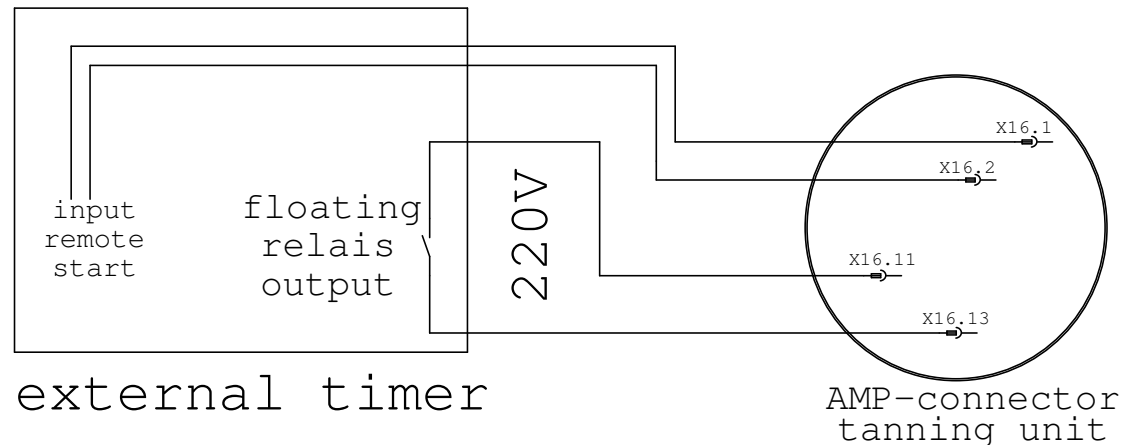
E1 main control board/ start, power supply
 E2 main control board/ body fan
 E3 main control board/ relais output
 E4 main control board/ remote start
 E5 main control board/ error message
 E6 n.c.
 E7 music amplifier, power supply
 E10 relais board fresh, power supply
 E11 relais board fresh, relais output
 E12 relais board fresh, relais output
 E15 LED transformer, power supply
 E16 LED transformer, output
 E17 LED transformer, power supply
 E19 speed control, exhaust air fan
 E20 interface / audio switch, power supply
 E22 relais board aroma, power supply
 E23 relais board aroma, relais output

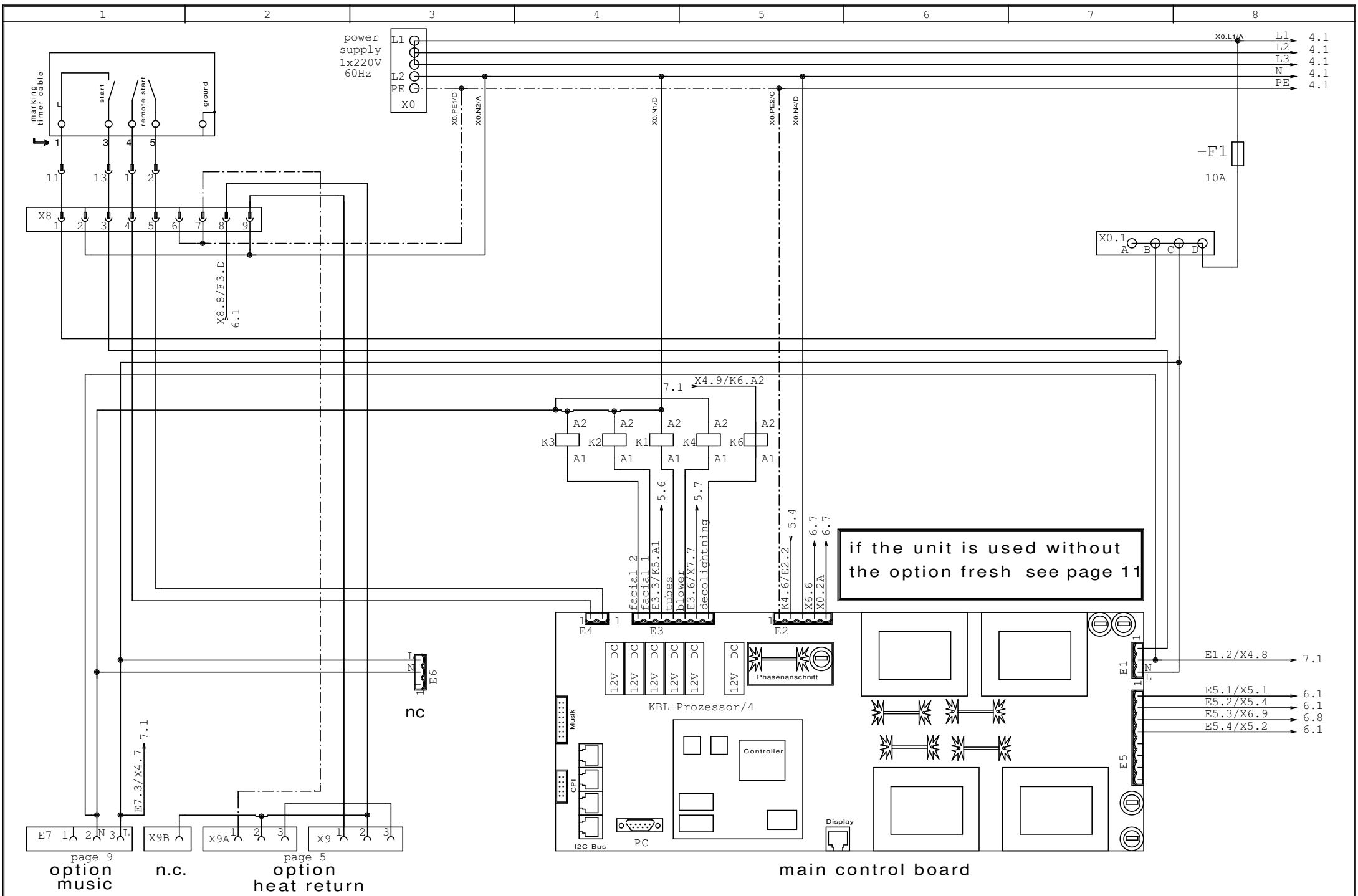


connection of the main power supply 1 x 220V / 1 ~ / 60Hz (AWG 4)

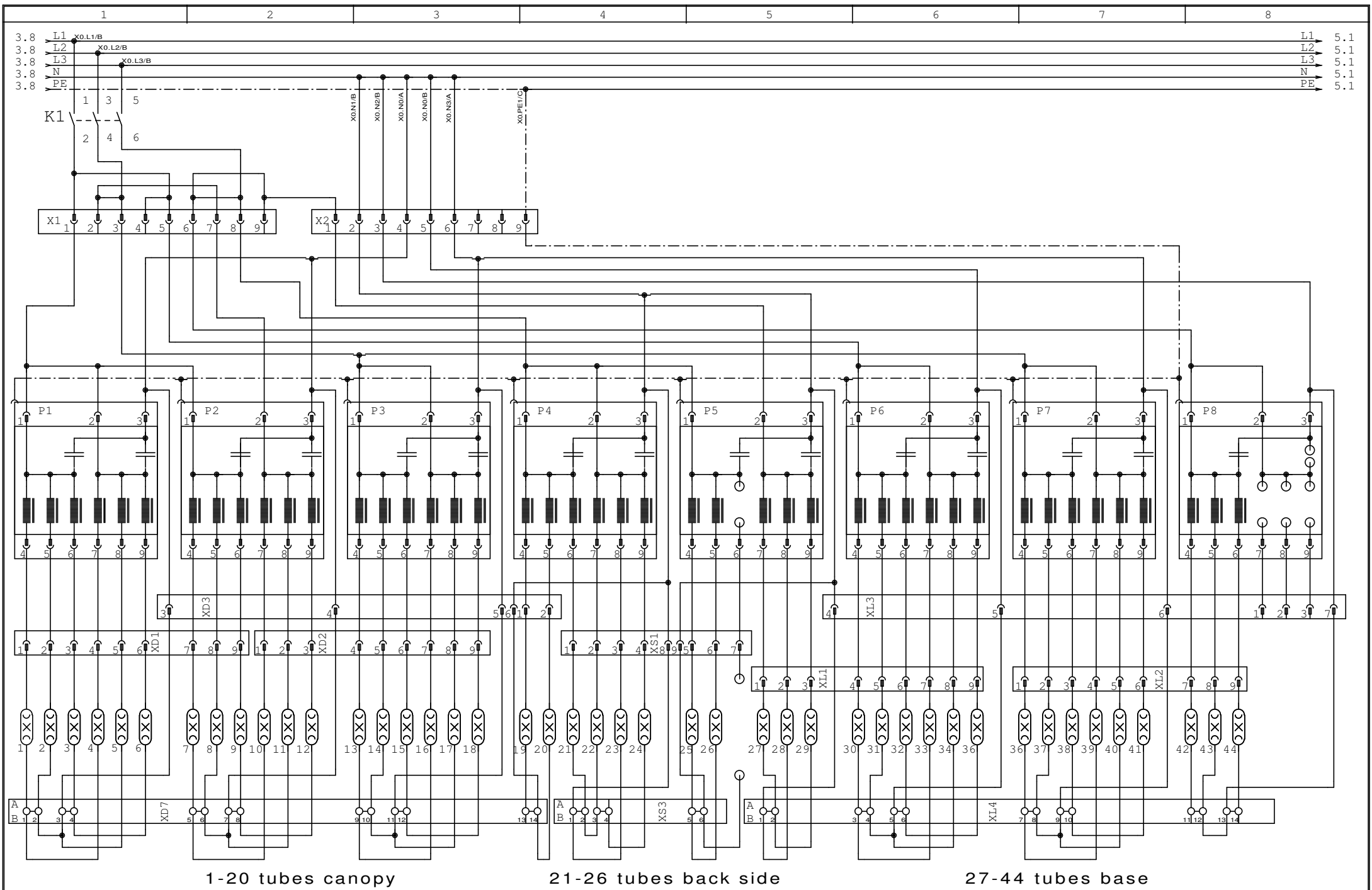


connection to external timer with an floating relais output





				Datum	05.05.06	KBL- Solarien		MS 5600 IND usa 1ph	MS 5600_IND_usa	=	Änderungen vorbehalten		
			Bearb.										
			Gepr.										
Zust.	Änderung	Datum	Name	Norm		Urspr.	Ers.f.	Ers.d.		MS 5600_IND_1ph_01/0506us	page 3 von 11 Bl.		

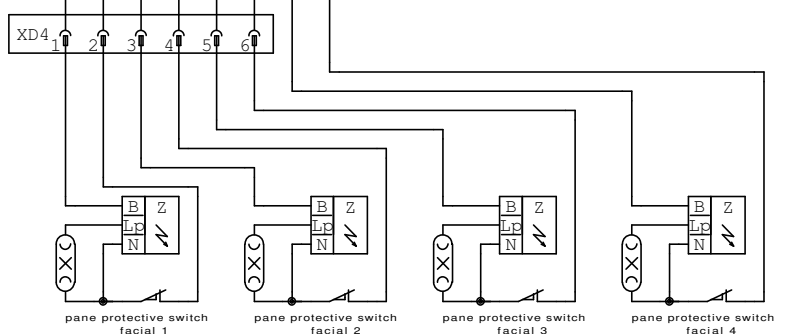
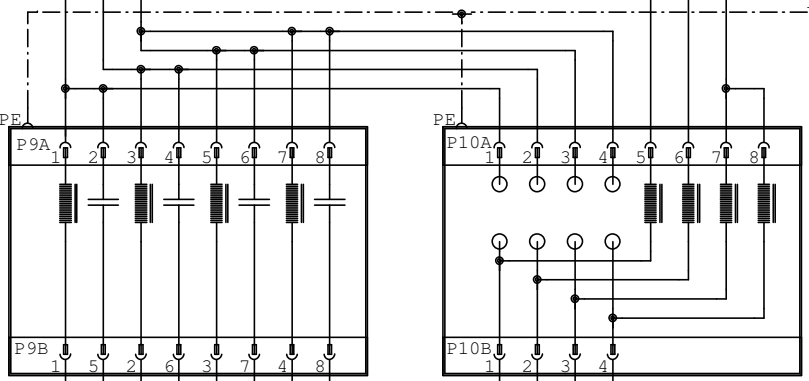
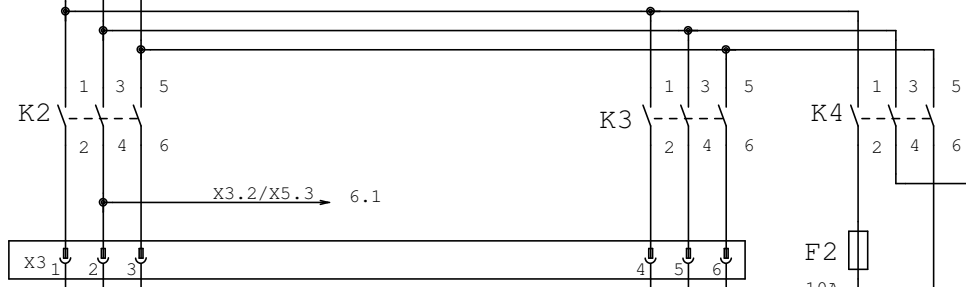
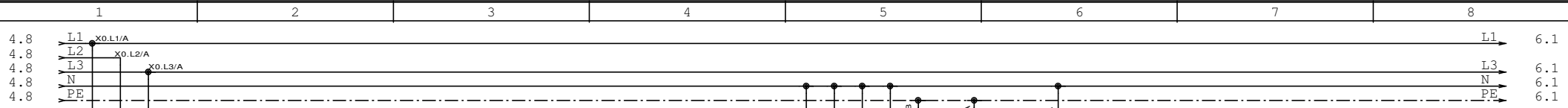


1-20 tubes canopy

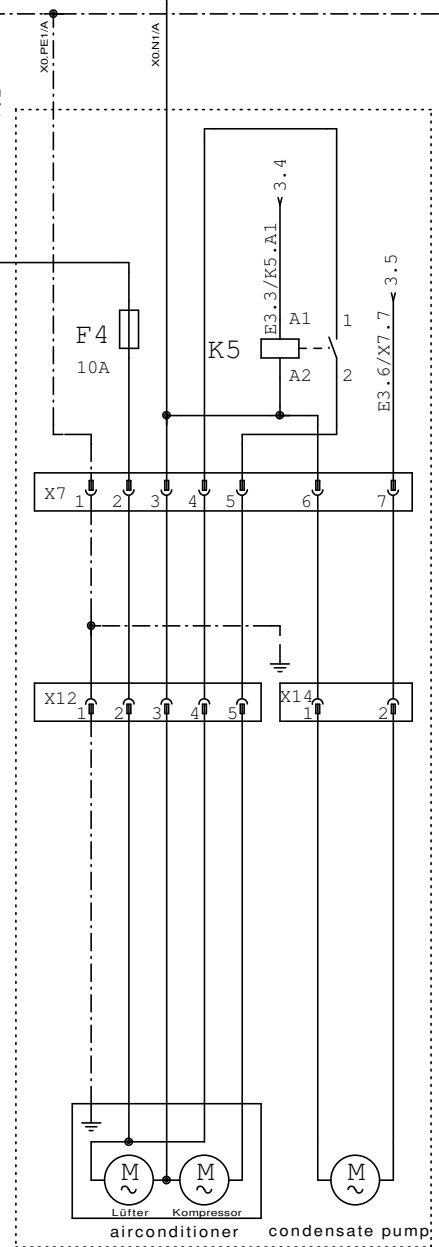
21-26 tubes back side

27-44 tubes base

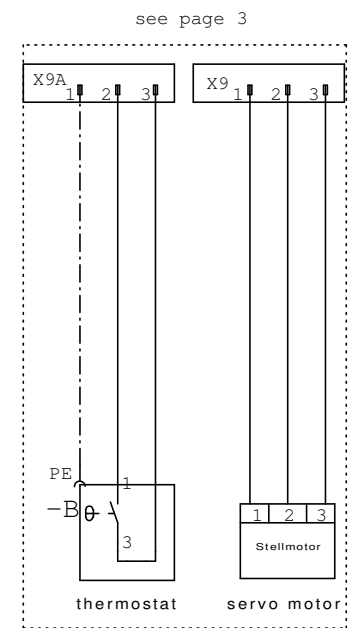
		Datum	05.05.06			MS 5600_IND_usa		= Änderungen vorbehalten	
		Bearb.				MS 5600 IND usa 1ph		+	
		Gepr.							
Zust.	Änderung	Datum	Name	Norm	Urspr.	Ers.f.	Ers.d.	MS 5600_IND_1ph_01/0506us	page 4 von 11 Bl.



facial tanner

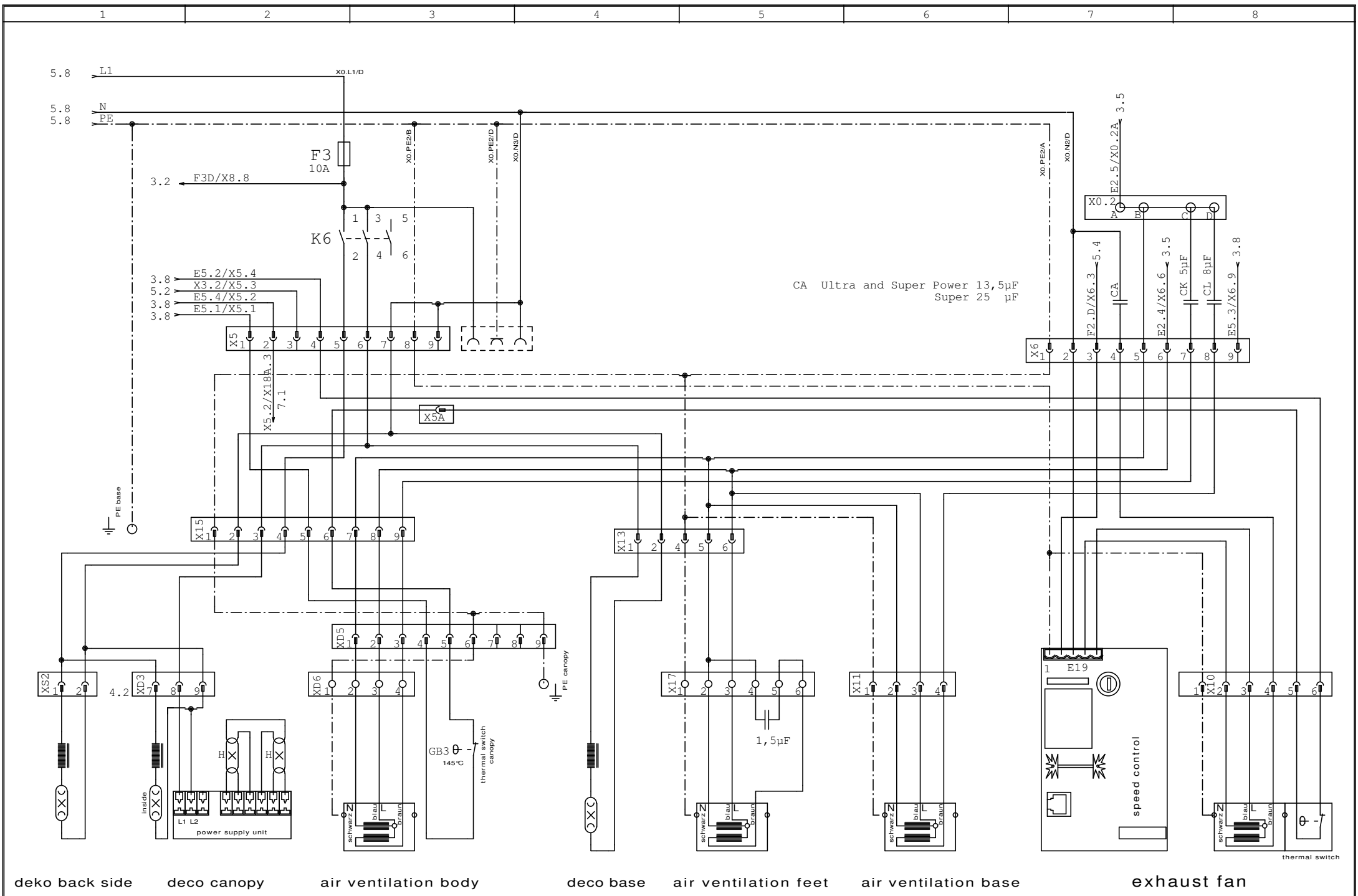


option air conditioner



option heat return

		Datum 05.05.06		 KBI <small>SOLAR COMPANY</small>	MS 5600 IND usa 1ph		= Änderungen vorbehalten	
		Bearb.			MS 5600_IND_usa MS 5600_IND_1ph_01/0506us		+	
		Gepr.					page 5	
Zust.	Änderung	Datum	Name	Norm	Urspr.	Ers.f.	Ers.d.	von 11Bl.



deko back side

deco canopy

air ventilation body

deco base

air ventilation feet

air ventilation base

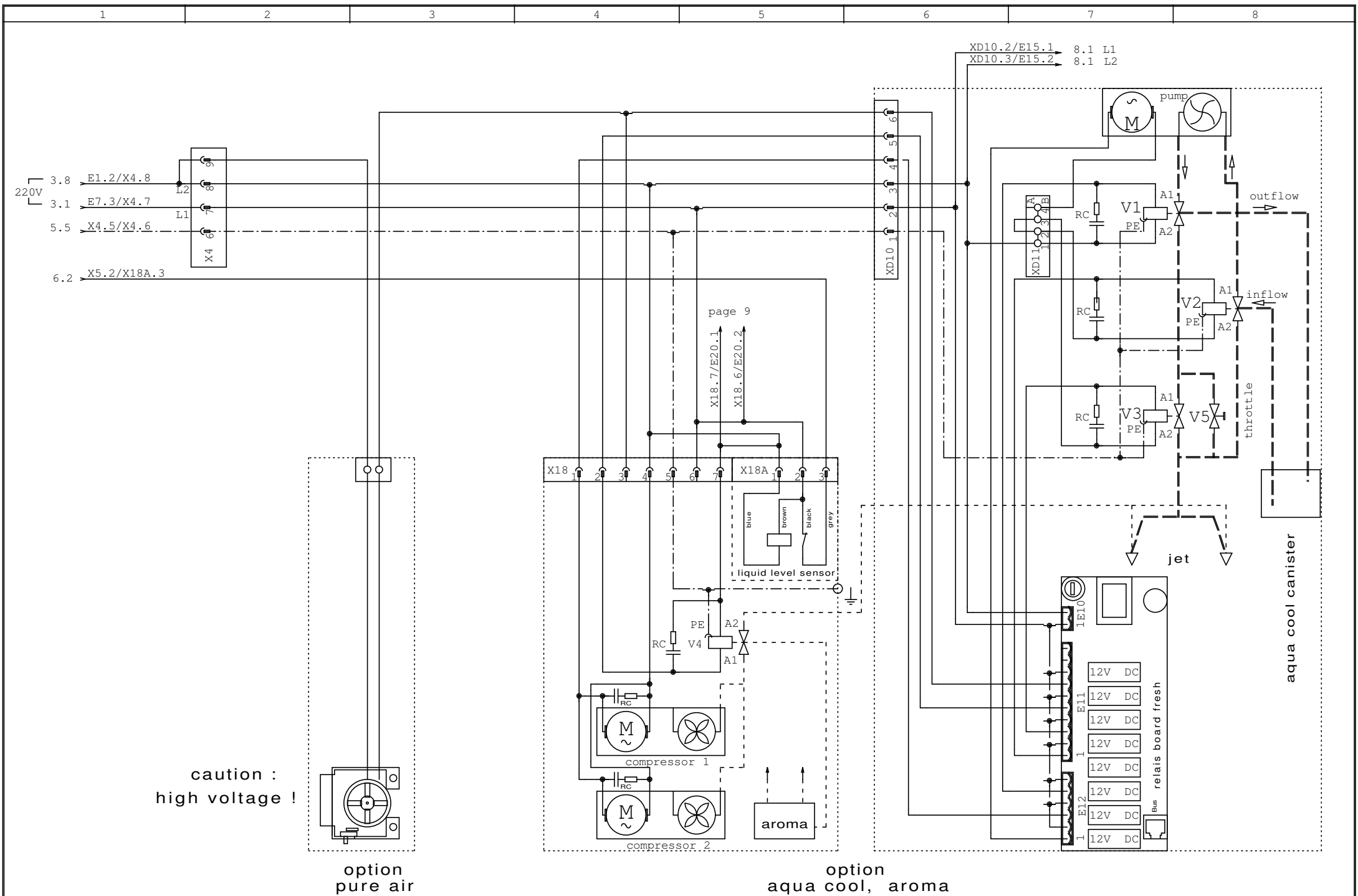
exhaust fan

				Datum	05.05.06
				Bearb.	
				Gepr.	
Zust.	Änderung	Datum	Name	Norm	

KBL- Solarien			
Urspr.	Ers.f.	Ers.d.	

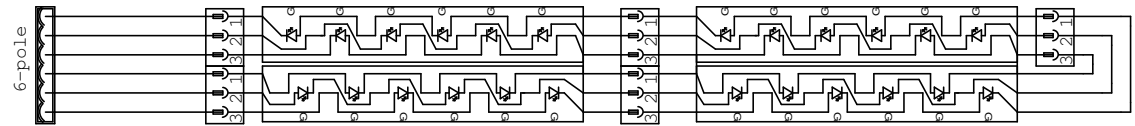
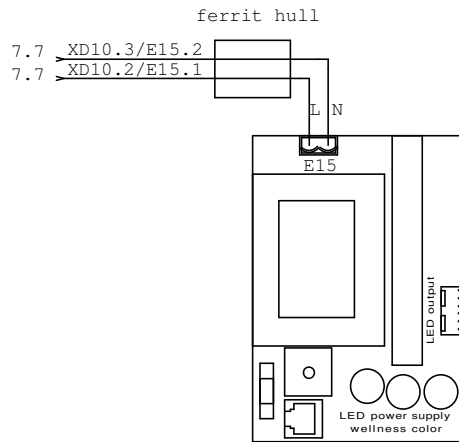
MS 5600 IND usa 1ph

MS 5600_IND_usa	= Änderungen vorbehalten
MS 5600_IND_1ph_01/0506us	+ page 6
	von 11 Bl.

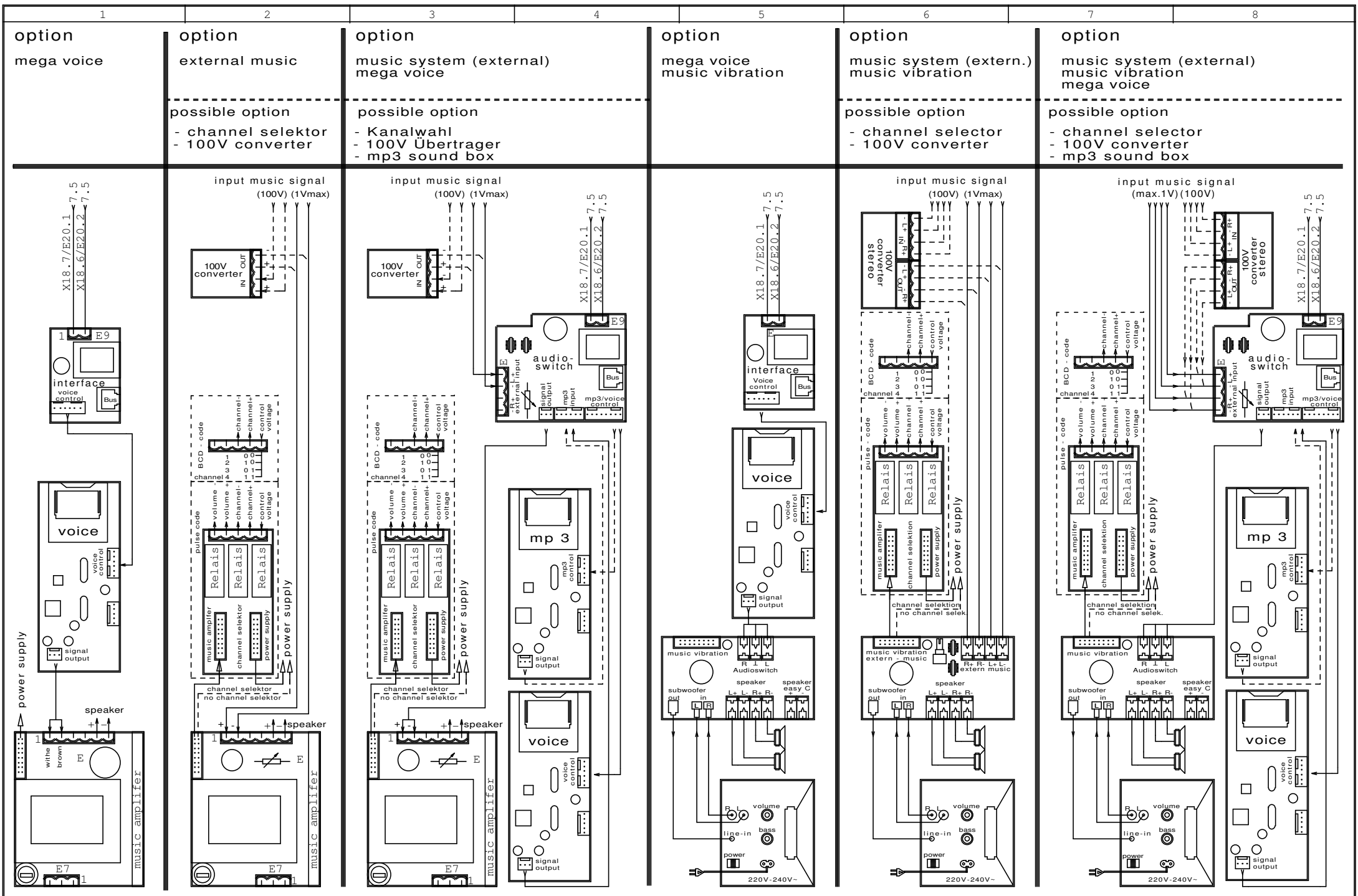


				Datum	05.05.06	KBL- Solarien			MS 5600 IND usa 1ph		= Änderungen vorbehalten			
				Bearb.					MS 5600_IND_usa		+		page 7	
				Gepr.					MS 5600_IND_1ph_01/0506us		von 11 Bl.			
Zust.	Änderung	Datum	Name	Norm		Urspr.	Ers.f.	Ers.d.						

option wellness color



			Datum	05.05.06	KBL- Solarien		MS 5600 IND usa 1ph	MS 5600_IND_usa		= Änderungen vorbehalten	
			Bearb.							+	
			Gepr.								
Zust.	Änderung	Datum	Name	Norm	Urspr.	Ers.f.	Ers.d.	MS 5600_IND_1ph_01/0506us		page 8	
										von 11 Bl.	



Datum	05.05.06
Bearb.	
Gepr.	
Zust.	Änderung
Datum	Name
Norm	

KBL- Solarien

Urspr. Ers.f. Ers.d.



MS 5600 IND usa 1ph

MS 5600_IND_usa

MS 5600_IND_1ph_01/0506us

page 9
von 11 Bl.

= Änderungen vorbehalten
+

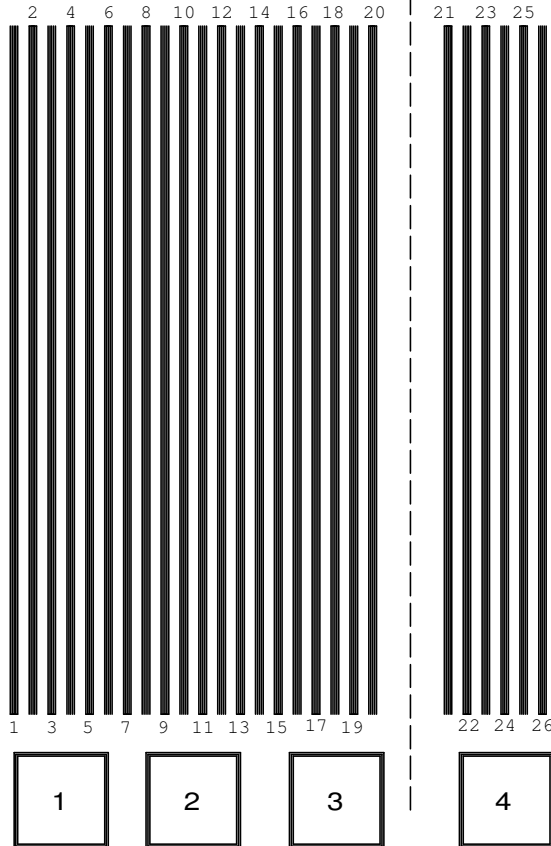
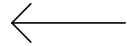
top

(view from above)

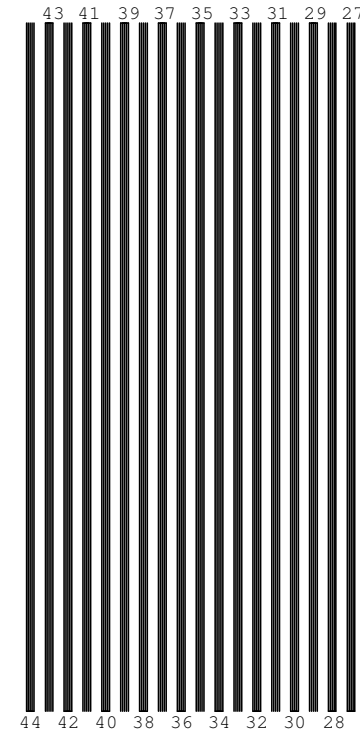
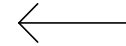
base

(view from above)

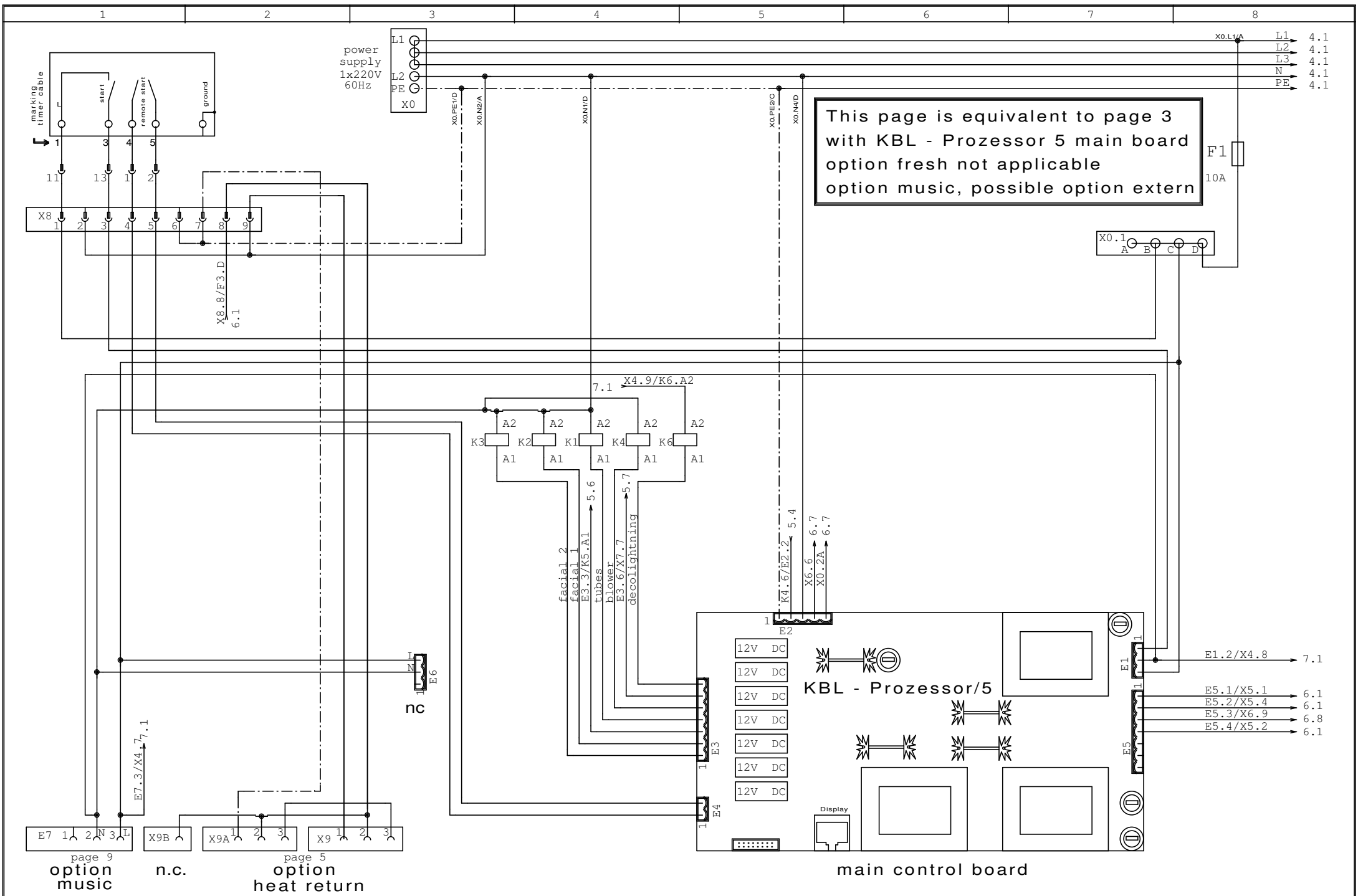
front



front



			Datum	05.05.06	KBL- Solarien		MS 5600 IND usa 1ph	MS 5600_IND_usa	=	Änderungen vorbehalten			
			Bearb.										
			Gepr.										
Zust.	Änderung	Datum	Name	Norm	Urspr.	Ers.f.	Ers.d.	MS 5600_IND_1ph_01/0506us		page 10 von 11Bl.			



This page is equivalent to page 3
 with KBL - Prozessor 5 main board
 option fresh not applicable
 option music, possible option extern

page 9
 option music

n.c.

page 5
 option heat return

				Datum	05.05.06	KBL- Solarien			MS 5600 IND usa 1ph		MS 5600_IND_usa		= Änderungen vorbehalten			
				Bearb.												
				Gepr.												
Zust.	Änderung	Datum	Name	Norm	Urspr.	Ers.f.	Ers.d.				MS 5600_IND_1ph_01/0506us		page 11 von 11Bl.			